

CÔNG TY CỔ PHẦN XIMĂNG CẨM PHẢ **CỘNG HÒA XÃ HỘI CHỦ NGHĨA VIỆT NAM**
CHI NHÁNH PHÍA NAM **Độc lập - Tự do - Hạnh phúc**

Số: /CNPN-VTĐĐ
V/v Yêu cầu báo giá

Phụ Mỹ, ngày tháng năm 2025

Kính gửi: Quý nhà thầu.

Chi nhánh Phía Nam - Công ty Cổ phần Xi măng Cẩm Phả đề nghị Quý Công ty báo giá với nội dung cụ thể như sau:

I. Phạm vi công việc và các nội dung yêu cầu:

1. Cụ thể phạm vi công việc như sau:

STT	Tên vật tư	Quy cách/yêu cầu kỹ thuật	Đvt	Số lượng	Ghi chú
1	Pallet sắt	D*R*C= 100*1000*130mm (kèm bản vẽ)	Cái	63	

2. Điều kiện thanh toán, bảo hành:

- Thanh toán 100% giá trị quyết toán bằng chuyển khoản qua Ngân hàng trong vòng 120 ngày kể từ kể từ ngày hoàn thành bàn giao nghiệm thu và Bên mua nhận đủ các chứng từ thanh toán hợp lệ.

II. Nội dung đề nghị Nhà thầu Báo giá.

Chi nhánh Phía Nam - Công ty Cổ phần Xi măng Cẩm Phả đề nghị Quý Công ty báo giá theo các nội dung như sau:

1 Biểu mẫu đề nghị báo giá:

TT	Tên vật tư	Quy cách kỹ thuật/Hãng sx, xuất xứ	Đvt	Số lượng	Đơn giá	Thành tiền	Tiền độ cung cấp	Thời gian bảo hành (nếu có)
(1)	(2)	(3)	(4)	(5)	(6)	(7)=(5)*(6)	(8)	(9)
1								
	...							
	Tổng cộng							
	Thuế GTGT							
	Tổng cộng giá trị sau thuế							

2 Điều kiện thanh toán:.....

3 Các yêu cầu/đề xuất khác nếu có:.....

4 Thời gian có hiệu lực của báo giá:

5 Các thông tin khác (nếu có).

III. Yêu cầu gửi báo giá:

Nhà thầu quan tâm gửi báo giá theo thông tin sau:

- Hình thức : Bản gốc hoặc bản scan.
 - Thời gian : Trong vòng 5 ngày kể từ ngày đăng tải thông báo.
 - Đầu mối: Phòng Vật tư – Điều độ, Chi nhánh Phía Nam - Công ty Cổ phần Xi măng Cẩm Phả.
 - Địa chỉ: KCN Mỹ Xuân A, phường Mỹ Xuân, Thành phố Phú Mỹ, tỉnh Bà Rịa - Vũng Tàu.
 - ĐT: 02543 899 630 Fax: 02543 899 629.
 - Người nhận báo giá: Phan Hồng Kỳ, email: kyph1@viettel.com.vn.
- Mong nhận được sự hợp tác của Quý Công ty.

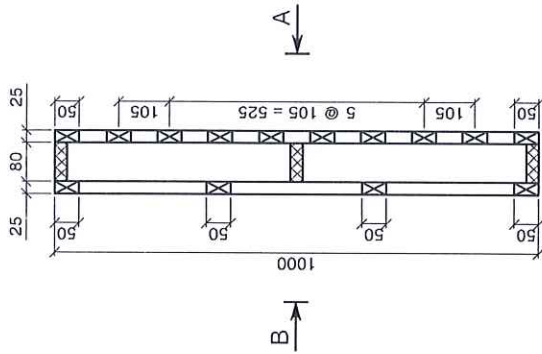
Nơi nhận:

- Như kính gửi;
- Phòng CNTT (để đăng tải);
- Lưu: VT, VTĐĐ.

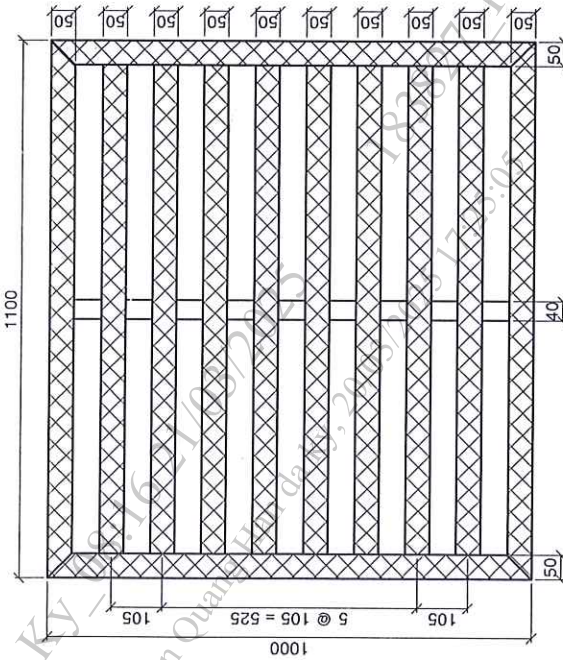
**KT. GIÁM ĐỐC
PHÓ GIÁM ĐỐC**

Trần Quang Hân

<PALLET SẮT>
 <B*W - 1m * 1.1m>



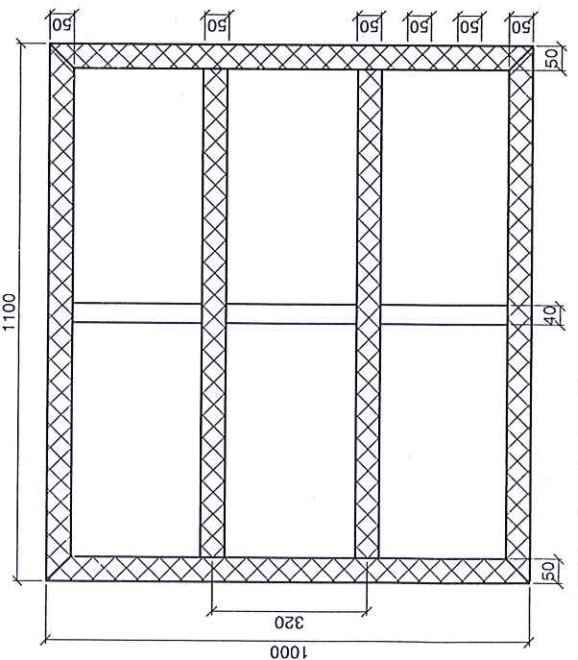
A - A
 <MẶT TRÊN>



GHI CHÚ

1. MẶT TRÊN PALLET
 - THANH NGANG : HỘP 50*25*1,4 (10 cây)
 - THANH DỨNG : HỘP 50*25*1,4 (02 cây)
2. MẶT DƯỚI PALLET
 - THANH NGANG : HỘP 50*25*1,4 (04 cây)
 - THANH DỨNG : HỘP 50*25*1,4 (02 cây)
3. THANH GIỮA
 - THANH GIỮA CHINH : HỘP 40*80*1,4 (01 cây)
 - THANH DỨNG : HỘP 50*20*1,4 (06 cây)

B - B
 <MẶT DƯỚI>



Trách nhiệm	Họ và Tên	Ký tên / Ngày	PALLET SẮT <B*W - 1m * 1.1m>
Người vẽ	Mai Văn Quân		
Kiểm tra	Nguyễn Xuân Trung		
Duyệt			
			Tr. Lg :
CÔNG TY CỔ PHẦN XI MĂNG CẨM PHẢ - CHI NHÁNH PHÍA NAM Khu công nghiệp Mỹ Xuân A, P. Mỹ Xuân, TP. Phú Mỹ, Tỉnh BRVT ĐT : 0254.3896630 - Fax: 0254.3896629			TL :
			S. Lg :