

CÔNG TY CỔ PHẦN XIMĂNG CẨM PHẢ **CỘNG HÒA XÃ HỘI CHỦ NGHĨA VIỆT NAM**  
**CHI NHÁNH PHÍA NAM** **Độc lập - Tự do - Hạnh phúc**

Số: /CNPN-VTĐĐ  
V/v Yêu cầu báo giá

Phụ Mỹ, ngày tháng năm 2025

Kính gửi: Quý nhà thầu.

Chi nhánh Phía Nam - Công ty Cổ phần Xi măng Cẩm Phả đề nghị Quý Công ty báo giá với nội dung cụ thể như sau:

**I. Phạm vi công việc và các nội dung yêu cầu:**

1. Cụ thể phạm vi công việc như sau:

STT	Tên vật tư	Quy cách/yêu cầu kỹ thuật	Đvt	Số lượng	Bảo hành
1	V ring 3800	Chu vi 13m theo bản vẽ đính kèm	Cái	4	6 tháng
2	V ring 3900	Chu vi 13,5m theo bản vẽ đính kèm	Cái	4	6 tháng

2. Điều kiện thanh toán, bảo hành:

- Thanh toán 100% giá trị quyết toán bằng chuyển khoản qua Ngân hàng trong vòng 120 ngày kể từ kể từ ngày hoàn thành bàn giao nghiệm thu và Bên mua nhận đủ các chứng từ thanh toán hợp lệ.

**II. Nội dung đề nghị Nhà thầu Báo giá.**

Chi nhánh Phía Nam - Công ty Cổ phần Xi măng Cẩm Phả đề nghị Quý Công ty báo giá theo các nội dung như sau:

1 Biểu mẫu đề nghị báo giá:

TT	Tên vật tư	Quy cách kỹ thuật/Hãng sx, xuất xứ	Đvt	Số lượng	Đơn giá	Thành tiền	Tiến độ cung cấp	Thời gian bảo hành
(1)	(2)	(3)	(4)	(5)	(6)	(7)=(5)*(6)	(8)	(9)
1								
	...							
	Tổng cộng							
	Thuế GTGT							
	<b>Tổng cộng giá trị sau thuế</b>							

- Điều kiện thanh toán:.....
- Các yêu cầu/đề xuất khác nếu có:.....
- Thời gian có hiệu lực của báo giá: .....
- Các thông tin khác (nếu có).

**III. Yêu cầu gửi báo giá:**

Nhà thầu quan tâm gửi báo giá theo thông tin sau:

- Hình thức : Bản gốc hoặc bản scan.
- Thời gian : Trong vòng 5 ngày kể từ ngày đăng tải thông báo.
- Đầu mối: Phòng Vật tư – Điều độ, Chi nhánh Phía Nam - Công ty Cổ phần Xi măng Cẩm Phả.
- Địa chỉ: KCN Mỹ Xuân A, phường Mỹ Xuân, Thành phố Phú Mỹ, tỉnh Bà Rịa - Vũng Tàu.
- ĐT: 02543 899 630 Fax: 02543 899 629.
- Người nhận báo giá: Phan Hồng Kỳ, email: kyph1@viettel.com.vn.

Mong nhận được sự hợp tác của Quý Công ty.

**Nơi nhận:**

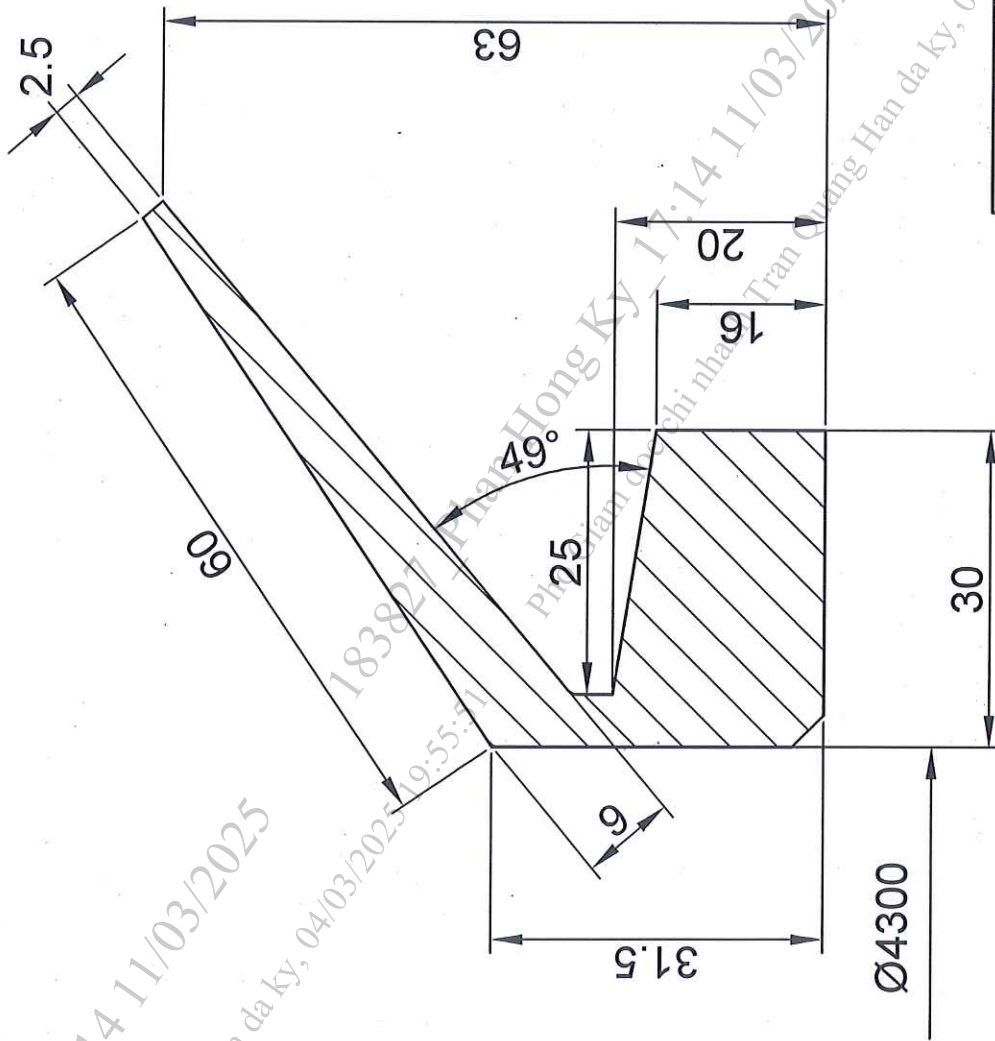
- Như kính gửi;
- Phòng CNTT (để đăng tải);
- Lưu: VT, VTĐĐ.

**KT. GIÁM ĐỐC  
PHÓ GIÁM ĐỐC**



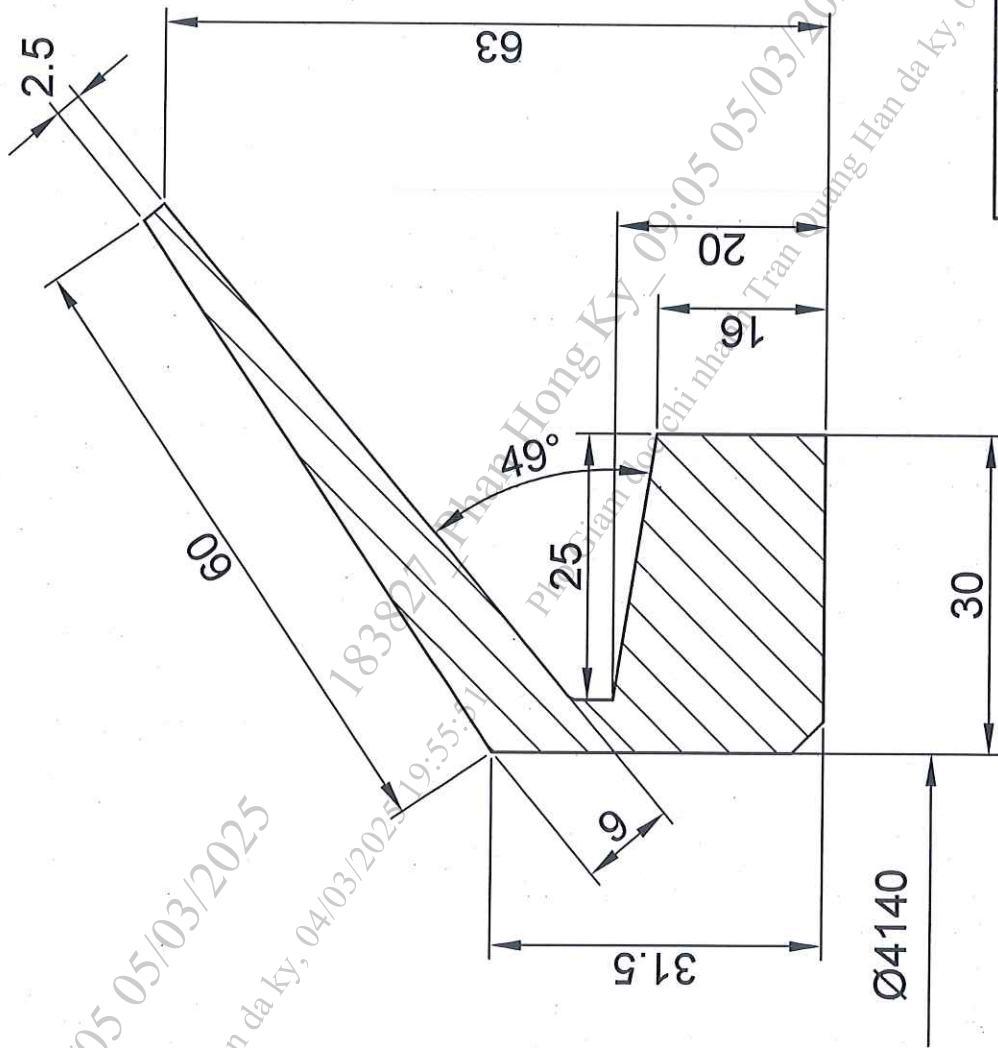
**Trần Quang Hân**

Số và ký hiệu: 9/DN-PX.SX  
 Ngày ban hành: 04/03/2025



Tr. Nhiệm	Họ Và Tên	Ký tên ngày	V-RING 3900E	Tr. L: 18.6Kg
Người vẽ	Vũ Văn Hữu	17/03/2025		
Kiểm tra	Hà Huy Chung			
Duyệt	Trần Quang Hải			
CÔNG TY XI MĂNG CẨM PHẢ - CHI MẠNH PHÍA NAM Khu công nghiệp Mỹ Xuân A, Phường Mỹ Xuân Thành phố Phú Mỹ, Tỉnh Bà Rịa Vũng Tàu ĐT: 0254.3895630 - Fax: 0254.3895629			Bản vẽ số: 02-FCB-VRING/2025 Vật liệu: Cao su chịu dầu, chịu nhiệt	Tỉ: 1:1 SL: 04

Số và ký hiệu: 9/DN-PX.SX  
 Ngày ban hành: 04/03/2025



Tr. Nhiệm	Họ Và Tên	KY SẴN/ READY	V-RING 3800E	Tr.L: 17.5Kg
Người Vẽ	Vũ Văn Hữu	CAM HANH PHA		TL: 1:1
Kiểm tra	Hà Huy Chung	CÔNG TY CỔ PHẦN		SL: 04
Duyệt	Trần Quang Hạn	CAM PHA		
CÔNG TY XI MĂNG CAM PHA - CHI NHÁNH PHÍA BẮC		Vật liệu: Cao su chịu dầu, chịu nhiệt		
Khu công nghiệp Mỹ Xuân A, Phường Mỹ Xuân		Đơn vẽ số: 01-FCB-VRING/2025		
Thành phố Phú Mỹ, Tỉnh Bà Rịa Vũng Tàu				
ĐT: 0254.3895630 - Fax: 0254.3895629				